
REFERAT (MÅ OFFENTLIGGØRES PÅ HJEMMESIDEN) BESTYRELSESMØDE

Mariagerfjord Vand a|s

Dato mandag den 6. februar 2023
Mødested Islandsvej 7, 9560 Hadsund
Mødelokale Konferencen

Mødedeltagere: Jørgen Hammer Sørensen, Niels Peter Christoffersen, Niels Erik Poulsen, Jens Riise Dalgaard, Per Kragelund, Verner H. Kristiansen, Tom Thygesen, Brian Basse og Per F. Olesen.

Afbud
Mødet sluttede Kl. 18.30

Indholdsfortegnelse:

Punkter	Side
1. Velkomst og meddelelser fra bestyrelsesformand Jørgen Hammer Sørensen (Åben).....	2
2. Forelæggelse af bestyrelsesprotokol med indført protokollering af seneste ordinære bestyrelsesmøde (Åben)	3
3. Digitalisering herunder opstart 2022-2023 + IT-sikkerhed (Åben)	4
4. Aftale om rensning af spildevand fra Rebild og Vesthimmerland samt gasmotor (Åben).....	6
5. Kloakering - H.I.Biesgade, Skivevej og Nyvej (Åben).....	11
6. Separatkloakering og klimatilpasning af Hobro Syd (Åben).....	12
7. Sommerhuskloakering (Åben).....	13
8. BNBO-sikring ved vandværker (Åben).....	14
9. Udvidelse og reovering af vandværker (Åben).....	15
10. Sluseprojekt - Hobro (Åben).....	16
11. Foreløbigt regnskab 2022 (LUKKET – MÅ IKKE OFFENTLIGGØRES) (Lukket).....	17
12. Prioritering af anlægsprojekter for spildevand de næste 10 år (Åben)	18
13. Opfølgning og forslag til korrektioner af anlægsbudget 2022 (Åben).....	19
14. Redegørelse fra direktionen om selskabets overordnede virksomhed i den forløbne periode (LUKKET – MÅ IKKE OFFENTLIGGØRES) (Lukket).....	20
15. Eventuelt (Åben)	21
16. Næste møde (Åben)	22
17. Gennemgang af dagsorden for lukkede punkter (Åben).....	23
Underskriftsside	24

1. Velkomst og meddelelser fra bestyrelsesformand Jørgen Hammer Sørensen (Åben)

Den 1. og 2. juni er der DANVA årsmøde i Odense. (invitation vedhæftet som bilag) Husk tilmelding til Årsmødet til MFV inden udgangen af marts.

Beslutning fra Bestyrelsesmøde den 6. februar 2023:

Orienteringen taget til efterretning.

2. Forelæggelse af bestyrelsesprotokol med indført protokollering af seneste ordinære bestyrelsesmøde (Åben)

Referatet fra bestyrelsesmødet 19. december 2022 ønskes godkendt og underskrevet, herunder lukkede punkter. Det åbne referat vil herefter kunne ses på Mariagerfjord Vands hjemmeside, når det er blevet godkendt.

Referatet til bestyrelsen blev frigivet fra First Agenda den 22. december 2022.

Beslutning fra Bestyrelsesmøde den 6. februar 2023:

Referatet blev underskrevet.

3. Digitalisering herunder opstart 2022-2023 + IT-sikkerhed (Åben)

IT-afdeling

Siden tiltrædelsen af den ny medarbejder, Kristoffer, er rollerne så småt fordelt og Kristoffer varetager efterhånden 90 % af Ad-Hoc opgaverne inden for IT. Det giver plads og luft til bearbejdning af datakvalitet inden for de mere fagspecifikke systemer herunder SRO og GIS. Efterhånden begynder der også at forme sig rapporter i det tidligere omtalte BIS-system med visualiseringer af data og statistikker fra driften.

IT-sikkerhed

Der begynder efterhånden at komme flere konkrete krav ud i relation til EU-direktivet NIS2. Nogle af disse er af mere praktisk karakter. MFV skal f.eks. have større fokus på sikker-print, lås på teknikum, adgangskontrol ved hovedindgang samt dokumentation og procedure (ligesom GDPR). Der er også nogle mere IT-tekniske foranstaltninger som direktivet stiller krav til, herunder beskyttelse og monitorering af netværksaktivitet, identifikation ved login (2-faktor, komplekse og/eller biometriske kodeord).

Der har tidligere være sået tvivl ved hvorvidt MFV er underlagt kravene fra NIS2, men grundet en omsætning højere end 75 mio. kr. vil MFV være underlagt kommende regelsæt. Når det er sagt giver ovenstående tiltag/overvejelser rigtig god mening i en tid med eksponentiel vækst af cyberkriminalitet.

Udfordringen er for MFV at imødekomme kravene uden at gå på kompromis med hverken GDPR-procedure, tilgængelighed og opetid på anvendte systemer. Det vil selvsagt kræve ressourcer både til anskaffelse af tekniske løsninger samt uddannelse og instruktion af medarbejdere internt.

Igennem MFV's medlemskab af DANVA, er vi bevilliget medlemskab i EnergiCert, som tilbyder (uden beregning) nogle af disse ydelser og ikke mindst rådgivning inden for IT-sikkerhedsområdet. Det er bl.a. denne dialog, som vores nye medarbejder skal styrke og dermed gøre MFV proaktive ift. IT-sikkerhed og kravene jf. NIS2. Derudover vil der ske samarbejde i FSSV-regi for at styrke de interne kompetencer.

Digitalisering

Intranettet tager form og forventes at blive implementeret i slutningen af februar. Intranettet vil være en forandring, som mange skal vænne sig til at bruge – men det er vigtigt at alle er med, så indholdet skabes af og til alle i organisationen. Det vil fungere som alternativ til eksisterende metoder til bl.a. orientering via mails og madbestilling eller tilmelding til personalearrangementer via opslagstavle. Men det giver også nye værktøjer, f.eks. en digital receptionist til modtagelse af eksterne, hurtige minimedarbejder/trivselsundersøgelser og en digital samling af guides, håndbøger og formularer til intern brug. Stemningen er positiv omkring intranettet og der er tro på, at det får en god start.

Det største projekt i 2023 på IT-området er stadig migrationen fra Citrix-miljøet. Det er, som tidligere nævnt, et projekt der i nogen grad skal løftes af IT-samarbejdspartneren, som i dag hedder IT-Relation. Men relationen til denne har skår og der arbejdes pt. på at genoprette tilliden til især deres support- og serviceafdeling.

Det er blevet besluttet at give samarbejdet endnu en chance til og med september 2023, hvor gældende aftale kan opsiges. Hvis der ikke sker de forventede forbedringer opsiges aftalen ved udgangen af september. Derfor er migrationen af Citrix også sat på hold indtil der er afklaring af ovenstående.

Direktionen indstiller:

- **At orienteringen tages til efterretning.**

Beslutning fra Bestyrelsesmøde den 6. februar 2023:

Indstillingen godkendt.

4. Aftale om rensning af spildevand fra Rebild og Vesthimmerland samt gasmotor (Åben)

Rensemæssigt har 2022 været et rigtig godt år for MFR. En rigtig god rensning som har medført en meget lav spildevandsafgift samt stor produktion af biogas der har generet ekstra produktion af strøm.

Ulempen har været at både forbrugsstoffer og vedligeholdelse er steget betydeligt. For vedligeholdelsesstigningen er der heldigvis omkostninger mellem ½ - 1 million kr. som knytter sig til udgifter der kun kommer ca. hvert femte år.

Indløbsvandmængden endte i 2022 på 4.777.000 m³, hvilket er det laveste, mens MFR har været eneste renseanlæg i kommunen.

Der er afholdt et direktørmøde den 18. januar hos MFV, som opfølgning på styregruppemødet i december.

Rebild Forsyning orienterede om stedet på etablering af det afskærende ledningsanlæg gennem Rebild Kommune. Det måtte igen konstateres at de tidligere udmeldte terminer for etableringen ikke holder, da der fortsat ikke er udsendt noget materiale i udbud ligesom de nødvendige varslinger af ekspropriation heller ikke er påbegyndt.

Udmeldingen er nu at der tidligst vil være vand fremme på MFR umiddelbart før sommerferien 2024. Både Vesthimmerland og Mariagerfjord er skuffede over at den afgørende etape af ledningsanlægget gennem Rebild Kommune ikke er længere i forhold til de i vores aftaler udmeldte tidsplaner. Vesthimmerland står med store ekstra driftsomkostninger og MFV får ikke udnyttelse af MFRs kapacitet og derved ikke nogen væsentlige driftsfordele, som forventet. Samtidig udløber dispensationen til etablering af en ny gasmotor med tilskud i februar 2024, hvor der skal have været mindst én måneds fuld produktion på motoren før dispensationen udløber.

Vesthimmerland og MFV har tilbudt at hjælpe Rebild ressourcemæssigt, hvis det kan fremme sagen. Der arbejdes på at fremskaffe en øget belastning på rådnetanken, således der kan oparbejdes den fornødne gasproduktion til at belaste en ny gasmotor fuldt ud, inden dispensationen udløber til februar 2024. Der er indgået aftale med Rebild om at deres slam fra Nørager, køres til udrådning på MFR. Det undersøges om det samme kan ske fra Års og Stistrup i Vesthimmerland. Derudover vil vi undersøge ved et par af vores store leverandører, som har for-rensning i dag, om det er muligt at køre det for-rensede produkt til MFR.

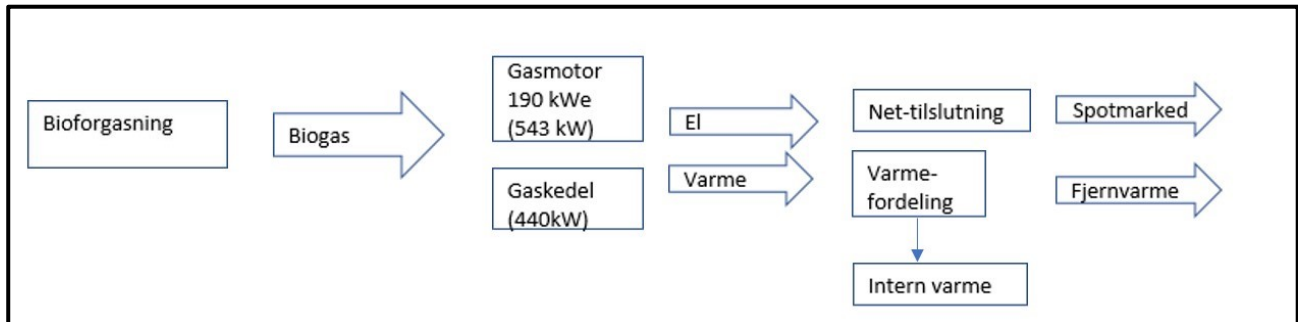
Ny gasmotor

Der er lavet en markedsundersøgelse for at belyse muligheder og økonomi forbundet med den fremtidige gashåndtering på MFR. Analyserne tager afsæt i den forventede belastningsforøgelse ved tilslutning af spildevandet fra hhv. Vesthimmerland og Rebild Forsyninger.

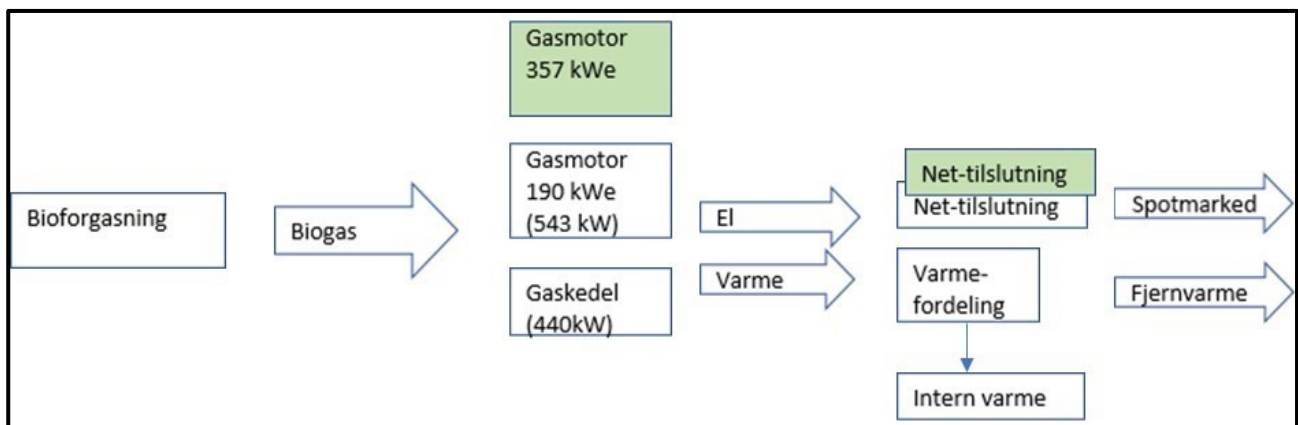
Med den øgede belastning vil biogasproduktionen forøges markant og MFRs nuværende gasinstallationer til udnyttelse af biogassen vil ikke have tilstrækkelig kapacitet til at udnytte biogassen fuldt ud. Der skal således foretages investeringer, der øger kapaciteten og som samtidig giver den ønskede værdiskabelse fra denne ressource.

For den videre udvikling af MFR er følgende muligheder til gasudnyttelse undersøgt. Der er fokuseret på løsninger, der kommercielt er klar til implementering nu, da den forøgede gasproduktion vil skulle håndteres i løbet af en kort tidshorizont.

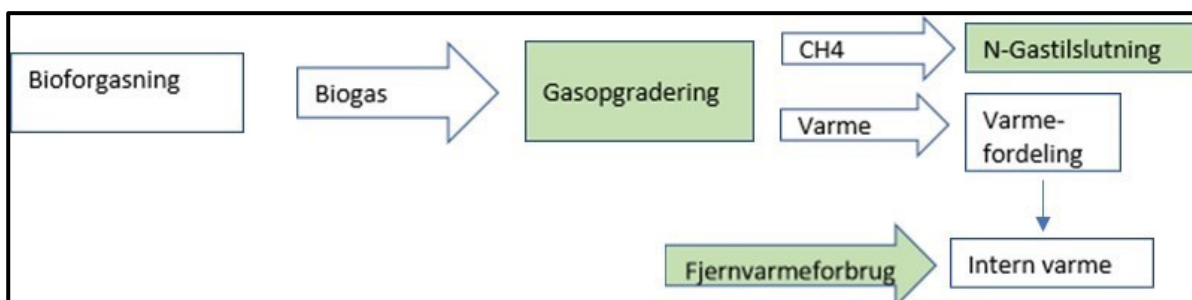
A. "0-scenariet": Der driftes videre med det nuværende anlæg uden yderligere investeringer.



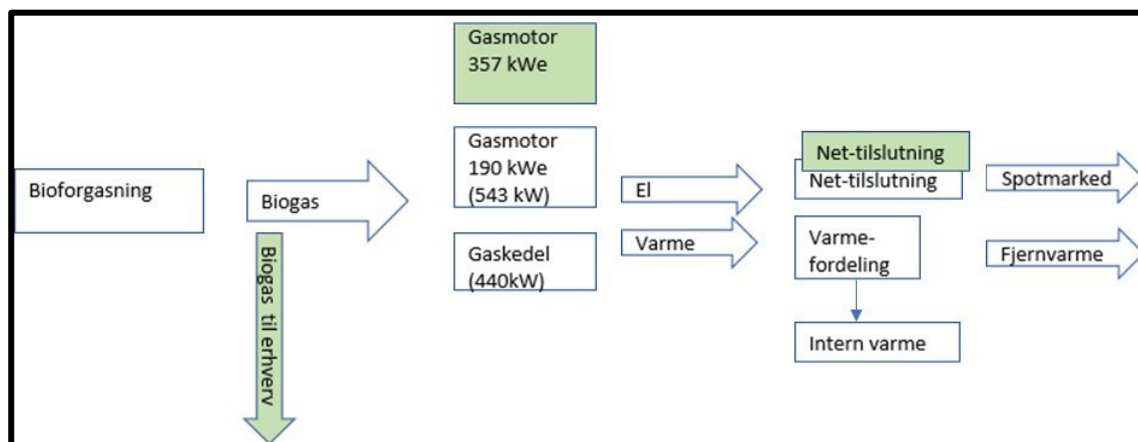
B. Fastholdelse af nuværende strategi for energiudnyttelse ved kombineret el- og varmeproduktion på gasmotor. Dette er undersøgt med afsæt i etablering af en supplerende gasmotor, der, med samtidig drift af den nuværende installation, vil tæt på tredoble den nuværende produktionskapacitet.



C. Etablering af et gasopgraderingsanlæg for følgende afsætning af bio-naturgas (BNG) til naturgasnettet

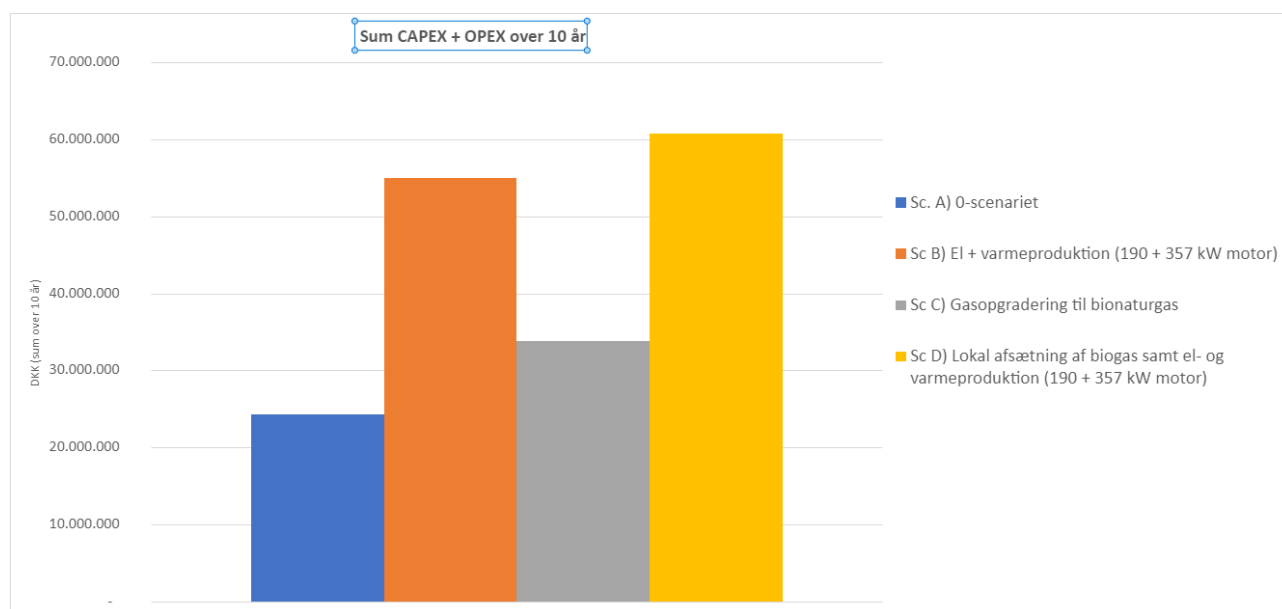


D. Indgåelse af biogas-leveranceaftale med lokal erhvervsvirksomhed i kombination med el- og varmeproduktion på gasmotor på MFR



Et supplerende scenarie har været drøftet: En udviklingsidé om at komprimere biogassen på MFR og derfra transportere den til et større gasopgraderingsanlæg for efterfølgende tilledning til naturgasnettet (eks. på et biogasanlæg for gylle). Det er vurderet, at dette scenarie ikke er en kommerciel tilgængelig eller en attraktiv løsning på nuværende tidspunkt.

De undersøgte scenariers totaløkonomi over 10 år ses sammenlignet på nedenstående figur. Det skal bemærkes, at der i analysen kun indgår driftsposter, der er forskellige i scenarierne og nedenstående indeholder ikke øvrige omkostninger forbundet med biogasproduktionen.



Baseret på analysen og diskussion af følsomhederne forbundet med de gjorte antagelser, vurderes scenarie B: Etablering af en supplerende større gasmotor som den økonomisk mest fordelagtige løsning, der samtidig er forbundet med den laveste risiko i forhold til de usikkerheder som gas og el-markedet er forbundet med.

Ved valg af denne strategi for gashåndtering (Sc. B) vil investeringen være tjent ind på kort tid og denne beslutning er således ikke behæftet med risiko for ”strandede aktiver” som kan være et udfald ved valg af gasopgraderingsløsningen på nuværende tidspunkt. Hvis markedsudviklingen for bionaturgas og belastningsforøgelsen på renseanlægget viser sig mere gunstigt end forudsat i dette scenarie, vil der således være mulighed for at agere på denne baggrund.

Det anbefales derfor, at der arbejdes videre med optimering og implementering af en løsning for gashåndtering ved el- og varmeproduktion.

Ud over fremtidig gashåndtering, ser MFR også på mulighederne for at anvende vores egen strømproduktion på MFR + administrationen. MFR har egen transformator fra N1 og vores administration får 100% strøm fra transformatoren. Vores nuværende gasmotor (idrøftsat i 2014) afleverer alt produceret strøm ud i traffo 1, hvor det afregnes efter støtteordning. MFV får udarbejdet et notat om vilkårene for at bruge sin egenproducerede strøm, uden der skal betales afgifter af det, herunder hvilke barriere- og vilkår der er for det samt at vi har sikkerhed for at kunne få den resterende strøm vi har brug for fra nettet. Derudover vil vi gerne vide hvilke muligheder der er for at komme af med den strøm, som vi ikke selv forbruger.

PFAS/PFOS

PFOS-forbindelserne er uønskede, fordi de er svært nedbrydelige i naturen, ophobes i fødekæden (er bioakkumulerende), er giftige over for mennesker og dyr og kan transporteres over lange afstande.

Naturstyrelsen har i 2014 indskærpet over for kommunerne, at den regelmæssige kontrol af forsyningerne også skal omfatte PFAS-forbindelser, hvis der inden for en vandforsynings indvindingsopland eksisterer, eller tidligere har eksisteret for eksempel brandøvelsespladser, lossepladser osv.

MFR har udtaget indløbs samt udløbs-prøver af spildevandet til en PFAS-analyse, 2023 og 2021:

Prøvedøgn	Analyseresultat Indløb MFR	Analyseresultat Udløb MFR	Maksimum-koncentration (korttidskrav) Marint vand	Kvalitetskrav Årsgennemsnit Marint vand	Badevands krav
4. – 5. januar 2023	1,2 ng PFOS/L	1,2 ng PFOS/L	7200 ng PFOS/L	0,13 ng PFOS/L	
4. – 5. Januar 2023	3,8 ng PFAS-4/L	6,9 ng PFAS-4/L			40 ng PFAS-4/L
25. – 26. oktober 2021	5,0 ng PFOS/L	0,8 ng PFOS/L	7200 ng PFOS/L	0,13 ng PFOS/L	



25. – 26. oktober 2021	7,2 ng PFAS- 4/L	3,5 ng PFAS- 4/L			40 ng PFAS- 4/L
------------------------------	---------------------	---------------------	--	--	-----------------------

Der er endnu ikke fastsat grænseværdier for udledning af PFAS-stoffer til renselanlæg eller til recipient. EU har fastsat et kriterie for PFOS i overfladevand gældende fra dec. 2018. MFR ligger langt under PFOS-maksimumskoncentrationsgrænsen.

Ligeledes ligger MFR langt under den vejledende grænseværdi for badevand for summen af fire PFAS-stoffer (PFOS, PFOA, PFNA og PFHxS).

Ved udbringning af spildevandsslam på landbrugsjord anbefaler Miljøstyrelsen desuden, at der tages hensyn til jordkvalitetskriteriet for PFAS for at undgå en ophobning i jorden eller udvaskning til vandløb.

MFR har udtaget prøver af spildevandsslammet 2023 og 2021 til en PFAS-analyse:

Prøveperiode	Analyseresultat PFAS-4 MFR	Analyseresultat PFAS-22 MFR	PFAS-4 krav	PFAS-22 krav
4. kvartal 2022	0,0066 mg/kg TS	0,012 mg/kg TS	0,01 mg/kg TS	0,4 mg/kg TS
4. kvartal 2021	0,0065 mg/kg TS	0,0123 mg/kg TS	0,01 mg/kg TS	0,4 mg/kg TS

Miljøstyrelsen har sat en foreløbig vejledende grænseværdi for summen af de fire PFASstoffer (PFOA, PFOS, PFNA og PFHxS) på 0,01 mg/kg TS, samt en grænseværdi for summen af 22 PFAS-stoffer (PFBS, PFPS, PFHxS, PFHpS, PFOS, PFNS, PFDS, PFUnS, PFDoS, PFTrS, PFOSA, 6:2 FTS, PFBA, PFPA, PFHxA, PFHpA, PFOA, PFNA, PFDA, PFUnDA, PFDODA, PFTrDA) på 0,4 mg/kg TS.

Prøverne viser, at spildevandsslammet fra MFR overholder grænseværdierne for PFAS-4 samt PFAS-22. Slammet kan anvendes til jordbrugsformål uden skadelige virkninger på miljøet da det ikke indeholder væsentlige mængder af miljøfremmede stoffer eller tungmetaller.

Direktionen indstiller:

- At scenarie B vælges for fremtidig gashåndtering
- At øvrig orientering tages til efterretning.

Beslutning fra Bestyrelsesmøde den 6. februar 2023:

Indstillingen godkendt.

5. Kloakering - H.I.Biesgade, Skivevej og Nyvej (Åben)

Etableringen af de sidste ca. 1400 meter trykledning fra pumpestationen ved Arla af den ca. 4000 meter afskærende ledning til Hobro Nord er startet mandag i uge 5, hvor de første ca. 300 meter ledning etableres ved styret underboring. Fra uge 6 og frem til uge 14 forventes ledningen færdigetableret, således pumpestationen ved Arla kan tages i brug.

Transmissionsledningen er taget i brug i starten af juni 2022, mens ændring af trykzonerne i Hobro først vil ske i 2023, når der er udført renovering/anlæg af vandledninger i

Banegårdsvej. I forbindelse med Banegårdsvej projektet, er der indgået en aftale med MFK om at ændre retableringen af vejen, således der bliver etableret cykelsti i begge sider samt parkeringsbane primært i sydsiden af vejen.

Der er afholdt ledningsejermøde i uge 5 og det forventes at kabelomlægninger kan være i gang fra sidst i februar og ledningsarbejderne kan starte primo marts. Arbejdet forventes først endelig afsluttet efter sommerferien 2023.

Ved Fortunaparken mangler der en ny pumpestation som først kan udføres når den nye pumpestation ved Arla er sat i drift i 2023.

Direktionen indstiller:

- **At orienteringen tages til efterretning.**

Beslutning fra Bestyrelsesmøde den 6. februar 2023:

Indstillingen godkendt.

6. Separatkloakering og klimatilpasning af Hobro Syd (Åben)

I december 2020 blev det besluttet at vende overfladeafstrømningen fra ca. halvdelen af de fælleskloakerede områder i Hobro syd, således de fremover ved separat kloakering ledes mod øst via regnvandsbassin ved Jyllandsvej og Kirkedalsbækken, til direkte udløb i Mariager Fjord, i stedet for som tidligere ned til Gasværksvej. Ændringen vil betyde at de resterende fælleskloakerede områder langs Mariagervej og Randersvej vil kunne separeres med udnyttelse af eksisterende fællesledninger, som fremtidige separate regnvandsledninger.

I 2021 blev der arbejdet med planlægning af udførelsen, herunder flere myndighedsbeslutninger. I 2022 var der planlagt detailprojektering og udbud af den første etape, der i 2020 var prissat til 15 millioner kr. for ca. 1 km dobbeltledning. Projektering og udbud var planlagt udført af MFV's egne medarbejdere.

Ret hurtigt i 2022 blev der lagt pres på MFV i Hobro syd, for at fremskynde Hobro Varmeværks (HV) muligheder for at etablere fjernvarme i området. Der blev i efteråret 2022 indgået en aftale med HV og MFK, at MFV separatkloakerer Jyllandsvej, Fynsvej og Sdr. Ringvej frem til og med krydsning af Randersvej inden udgangen af 2023. I stedet for ca. 1 km, andrager den lovede strækning ca. 1,7 km dobbeltledning, hvilket i 2020 priserne giver ca. 25,5 millioner kr.

I hhv. september og oktober 2022 rejste de to projektledere der stod for projekteringen fra MFV. Det har gjort at der har været hyret eksterne rådgivere ind, for at få det færdigt og forsinket udbuddet med ca. 2 måneder. Der var licitation den 10. januar 2023 og der var under 10% forskel i tilbudsprisen mellem de 6 tilbudsgivere. På baggrund af tilbudssummen forventes det, at der er behov for ca. 24,5 millioner kr. i 2023 til at gennemføre projektet, hvoraf ca. de 3 millioner er renoveringsomkostninger mens de øvrige ca. 21,5 millioner kr. er til nyanlæg.

I 2024 fortsættes med etappen Randersvej/Møllebakken og der fortsættes til de planlagte fælleskloakerede områder der skal vendes mod Kirkedalsbækken, vil være separatkloakeret ved udgangen af 2027, som tidligere lovet HV og MFK.

Direktionen indstiller:

- At budgettet for separatkloakeringen udvides med 10,5 millioner kr. i 2023, så det samlet hedder 24,5 millioner kr.
- At de nyanlagte ledningsanlæg på 21,5 millioner kr. finansieres ved låneoptag og
- At øvrig orientering tages til efterretning.

Beslutning fra Bestyrelsesmøde den 6. februar 2023:

Indstillingen godkendt.

7. Sommerhuskloakering (Åben)

Der arbejdes fortsat på den endelige placering af de 3 fremtidige hovedpumpestationer, således de bliver placeret mest hensigtsmæssigt i forhold til sommerhusene der skal tilsluttes men også med hensyn til klimatilpasning og hensigtsmæssige adgangsforhold.

Direktionen indstiller:

- At orienteringen tages til efterretning.

Beslutning fra Bestyrelsesmøde den 6. februar 2023:

Indstillingen godkendt.

8. BNBO-sikring ved vandværker (Åben)

Efter ændringen af erstatningstilbuddet for dyrkede arealer i december, er tiden siden gået med orientering om ændringen og der er lagt op til at endelige aftaler kan indgås ved Skivevejen og Skjellerup i 1. kvartal 2023.

I øjeblikket er der forespørgsler på, om der må etableres solcelleanlæg indenfor BNBO-området og MFK er blevet bedt om en udtalelse.

Direktionen indstiller:

- **At orienteringen tages til efterretning.**

Beslutning fra Bestyrelsesmøde den 6. februar 2023:

Indstillingen godkendt.

9. Udvidelse og reovering af vandværker (Åben)

Nærværende punkt omhandler arbejder på vores to hoved vandværker Skivevejens og Skjellerup. Skivevejens Vandværk:

Der er modtaget tilbud på reovering af el- og styringsanlæg på vandværket. Tilbuddet ligger indenfor den afsatte budgetramme og der forventes at kunne indgå en aftale i første kvartal.

Skjellerup Vandværk:

Der er sendt en myndighedsansøgning ind til MFK på tilladelse til nye boringer.

På baggrund af personalemangel har MFK været nødt til at udsætte sagsbehandlingen til andet kvartal af 2023, så prøveboring kommer tidligst i gang i efteråret 2023.

MFV vil udsende et spørgeskema til de 17 almene vandværker beliggende syd for Mariager Fjord, om de ønsker at købe sikkerhedsforbindelse, vandforsyning eller direkte overtagelse af MFV i fremtiden. På baggrund af svarene, vil bestyrelsen blive forelagt svarene og hvilke løsninger det kan munde ud i.

Direktionen indstiller:

- **At orienteringen tages til efterretning.**

Beslutning fra Bestyrelsesmøde den 6. februar 2023:

Indstillingen godkendt.

10. Sluseprojekt - Hobro (Åben)

MFK og MFV besluttede primo januar, på baggrund af de udførte visualiseringer samt rådgiverens økonomivurdering af de fremlagte to placeringer, at den nye snekkepumpe placeres mod Nedre Strandvej. I løbet af januar er projektet yderligere optimeret, således at pumpen placeres ved den østlige kant af markedshal fundamentet og at sluserne flyttes til østsiden.

Optimeringerne medfører at pumpen ca. placeres 20 meter længere væk fra nærmeste nabo, at de landskabelige spærringer bliver mindre, at konstruktionerne bliver funktionelt forbedrede og at anlægsomkostningerne bliver mindre.

Der er enighed om at bibeholde kote 2.20 som højeste sikringsniveau for vandstanden fra fjorden, mens det undersøges hvad meromkostningen er ved at etablere en snekkepumpe med en kapacitet på 1,5 m³/s i stedet for de planlagte 1 m³/s. Forskelsprisen er ca. 350.000 kr. inklusive betonkonstruktion og det vurderes at flytningen af pumpen mod øst, generere en større besparelse, end merudgiften er ved den større Pumpe.

MFV har overtaget projektledelsen af sluseprojektet, hvor alle udgifter fordeles med 60% til MFK og 40% til MFV af anlægsomkostningerne inklusive projektering.

Det forventes at der kan laves aftale på snekkepumpe og sluse i 1. kvartal mens anlægsarbejdet forventes igangsat i 2. kvartal.

Uafhængigt af ovennævnte, vil det altid være MFK der er bygherre på projektet og at MFK efterfølgende skal indgå en driftsaftale med MFV, hvis de ønsker MFV til at drifte anlægget.

Direktionen indstiller:

- At snekkepumpen udvides til en kapacitet på 1,5 m³/s
- At øvrig orientering tages til efterretning.

Beslutning fra Bestyrelsesmøde den 6. februar 2023:

Indstillingen godkendt.

11. Foreløbigt regnskab 2022 (LUKKET – MÅ IKKE OFFENTLIGGØRES) (Lukket)

12 Prioritering af anlægsprojekter for spildevand de næste 10 år (Åben)

Der er foretaget en opdatering af 10-års anlægsplanen ultimo januar 2023, hvor udgifterne er prioriteret i forhold til renoveringsomkostninger eller nye anlæg, således der er et klarere overblik, hvilke udgifter der forventes finansieret direkte eller lånefinansieret.

Samtidig er 10 års planen justeret på baggrund af status ved udgangen af 2022.

Direktionen indstiller:

- **At orienteringen tages til efterretning.**

Beslutning fra Bestyrelsesmøde den 6. februar 2023:

Indstillingen godkendt.

13. Opfølgning og forslag til korrektioner af anlægsbudget 2022 (Åben)

Efter årsafslutningen af anlægsarbejderne i 2022, er anlægsbudgettet for 2023 revideret. (se bilag).

For SPILDEVAND er de væsentligste ændringer udvidelsen af ledningsanlægget i Hobro syd med ca. 10 millioner kr., for at komme ”foran” Hobro Varmeværk samt udsættelsen af projekt Vestergade i Hobro til 2024, hvilket reducerer 2023 budgettet med ca. 7 millioner kr.

For VAND er den største ændring at nye boringer ved Skjellerup forsinkes mindst et halvt år.

Samlet forventes anlægsbudget 2023 at blive overskredet med 1 – 7 millioner kr.

Direktionen indstiller:

- At korrigeret anlægsbudget for 2023 godkendes
- At orienteringen i øvrigt tages til efterretning.

Beslutning fra Bestyrelsesmøde den 6. februar 2023:

Indstillingen godkendt.



Mariagerfjord
Vand a|s

**14. Redegørelse fra direktionen om selskabets overordnede virksomhed i den forløbne periode
(LUKKET – MÅ IKKE OFFENTLIGGØRES) (Lukket)**

15. Eventuelt (Åben)

Beslutning fra Bestyrelsesmøde den 6. februar 2023:

Intet at bemærke

16. Næste møde (Åben)

Mødekalender for 2023

Alle møder afholdes på Islandsvej 7, 9560 Hadsund, hvis ikke andet er nævnt. Alle bestyrelsesmøder er fra kl. 16.00 til kl. 19.00.

Mandag den 06. februar 2023 (Bestyrelsesmøde)

Mandag den 27. marts 2023 (Bestyrelsesmøde - regnskab 2022)

Torsdag den 27. april 2023 (Ordinær generalforsamling)

Torsdag den 1. juni og fredag den 2. juni 2023 (DANVA Årsmøde 2023 i Odense)

Mandag den 19. juni 2023 (Bestyrelsesmøde)

Mandag den 28. august 2023 (Bestyrelsesmøde – budget 2024)

Mandag den 30. oktober 2023 (Bestyrelsesmøde)

Mandag den 18. december 2023 (Bestyrelsesmøde)

Beslutning fra Bestyrelsesmøde den 6. februar 2023:

Afbud fra Jens Riise og Tom Thygesen til den 27. marts.

17. Gennemgang af dagsorden for lukkede punkter (Åben)

Der skal ske en gennemgang af dagsordenens punkter, da bestyrelsen skal tage stilling til hvad der må videregives, refereres eller offentliggøres af oplysninger og informationer fra bestyrelsesmøderne under overholdelse af persondataloven og øvrig lovgivning, der fordrer fortrolighed.

Punkterne er:

1. Velkomst og meddelelser fra bestyrelsesformand Jørgen Hammer Sørensen (Åben)
2. Forelæggelse af bestyrelsesprotokol med indført protokollering af seneste ordinære bestyrelsesmøde (Åben)
3. Digitalisering herunder opstart 2022-2023 + IT-sikkerhed (Åben)
4. Aftale om rensning af spildevand fra Rebild og Vesthimmerland samt gasmotor (Åben)
5. Kloakering - H.I.Biesgade, Skivevej og Nyvej (Åben)
6. Separatkloakering og klimatilpasning af Hobro Syd (Åben)
7. Sommerhuskloakering (Åben)
8. BNBO-sikring ved vandværker (Åben)
9. Udvidelse og renovering af vandværker (Åben)
10. Sluseprojekt - Hobro (Åben)
11. Foreløbigt regnskab 2022 (LUKKET – MÅ IKKE OFFENTLIGGØRES) (Lukket)
12. Prioritering af anlægsprojekter for spildevand de næste 10 år (Åben)
13. Opfølgning og forslag til korrektioner af anlægsbudget 2023 (Åben)
14. Redegørelse fra direktionen om selskabets overordnede virksomhed i den forløbne periode (LUKKET – MÅ IKKE OFFENTLIGGØRES) (Lukket)
15. Eventuelt (Åben)
16. Næste møde (Åben)
17. Gennemgang af dagsorden for lukkede punkter (Åben)

Direktionen indstiller:

- At dagsorden gennemgås for lukkede punkter.
- At punkterne 11 og 14 holdes som lukket.

Beslutning fra Bestyrelsesmøde den 6. februar 2023:

Indstillingen godkendt.

**Underskriftsside
Mariagerfjord Vand a|s
06. februar 2023**

Formand, Jørgen Hammer Sørensen

Næstformand, Niels Peter Christoffersen

Bestyrelsesmedlem, Niels Erik Poulsen

Bestyrelsesmedlem, Per Kragelund

Bestyrelsesmedlem, Per Husted

Medarbejderrepræsentant, Brian S. Basse

Medarbejderrepræsentant, Per F. Olesen

Forbrugerrepræsentant, Verner H. Kristiansen

Forbrugerrepræsentant, Tom Thygesen